

大会要項

1. 大会名 第28回北島町長杯少年サッカー大会
2. 主 旨 サッカーを通じてお互いの親睦を図り、心身を鍛え、子どもたちの健全育成を目的とする。
3. 主 催 北島少年サッカー学校
北島少年サッカー学校保護者会
4. 後 援 北島町
北島町教育委員会
5. 期 日 令和5年8月19日（土） U-11予選リーグ、U-9（雨天決行）
令和5年8月20日（日） U-11、U-12（雨天決行）
6. 会 場 第1会場： 徳島北高校グラウンド U-11
第2会場： 北島中学校グラウンド U-9、U-12
7. 開会式 令和5年8月19日（土） 11時45分～12時00分 町長杯（U11） 徳島北高校
※北高校で予選を行うU-11のチームはご参加下さい。
北島中学校で試合を行うU-9及びU-12は開会式は行いません。
8. 閉会式 閉会式は行いません。
表彰式のみ行いますので、次のチームはご参加ください。
U-11 1、2位トーナメント（町長杯）4位までのチーム
U-12 4位までのチーム
U-9 4位までのチーム
9. 表 彰 U-11 1、2位トーナメント 町長杯 ※各メダル12個
◇優 勝：賞状・優勝カップ・金メダル
◇準優勝：賞状・準優勝カップ・銀メダル
◇第3位：賞状・3位カップ・銅メダル
◇第4位：賞状・4位楯
☆カップは持ち回りとする。
U-11 3、4位トーナメント チューリップ杯
◇優 勝：賞状・優勝楯
U-9 町長杯 ※各メダル12個
◇優 勝：賞状・金メダル
◇準優勝：賞状・銀メダル
◇第3位：賞状・銅メダル
◇第4位：賞状
U-12 菊花杯 ※各メダル12個
◇優 勝：賞状・金メダル
◇準優勝：賞状・銀メダル
◇第3位：賞状・銅メダル
◇第4位：賞状

※優秀選手賞
U-11 1、2位トーナメントの優勝から4位までのチームから各1名選出
U-11 3、4位トーナメントの優勝から4位までのチームから各1名選出
U-9優勝から4位までのチームから各1名選出
U-12優勝から4位までのチームから各1名選出

大会規定

1. 競技規則

- ①2023年度日本サッカー協会競技規則に準ずる。
- ②エントリー選手は8人制とし、選手交代は自由とする。
- ③試合球は、4号ボールを使用する。

2. 競技方法

<U-11> 8人制

- ①別項組合せ通り、1日目は4ブロックの予選リーグ（トーナメント戦）を行う。
- ②各ブロックの1、2位が町長杯、3、4位がチューリップ杯に出場する。
- ③同点の場合は、PK戦（3人）により勝敗を決める。（トーナメント）

<U-12、U-9> 8人制

- ①別項組合せ通り、トーナメント方式で行う。
- ②同点の場合は、PK戦（3人）により勝敗を決める。

3. 競技時間

8人制 15分—5分—15分

※天候により本部または主審の判断で、ハーフタイム以外に前後半各1回、給水タイムまたはクーリングブレイクを設ける。

4. 審判

- U-11、12は、相互審判（対戦カード左側記載チームは前半主審、右側記載チームは後半主審。副審は各チーム1名）でお願いします。
- U-9は、主審のみ行います。
- U-11の町長杯（1、2位トーナメント）決勝戦・U-9決勝戦・U-12決勝戦は、本部にて行います。

5. その他

- ①受付は、徳島北高校（第1会場）、北島中学校（第2会場）にてお願い致します。
- ②万一負傷した場合、応急処置は行いますが、あとは各チームで行ってください。
- ③ゴミは、各チームが責任をもってお持ち帰り下さい。
- ④各会場内は禁煙となっておりますので、ご協力お願いします。

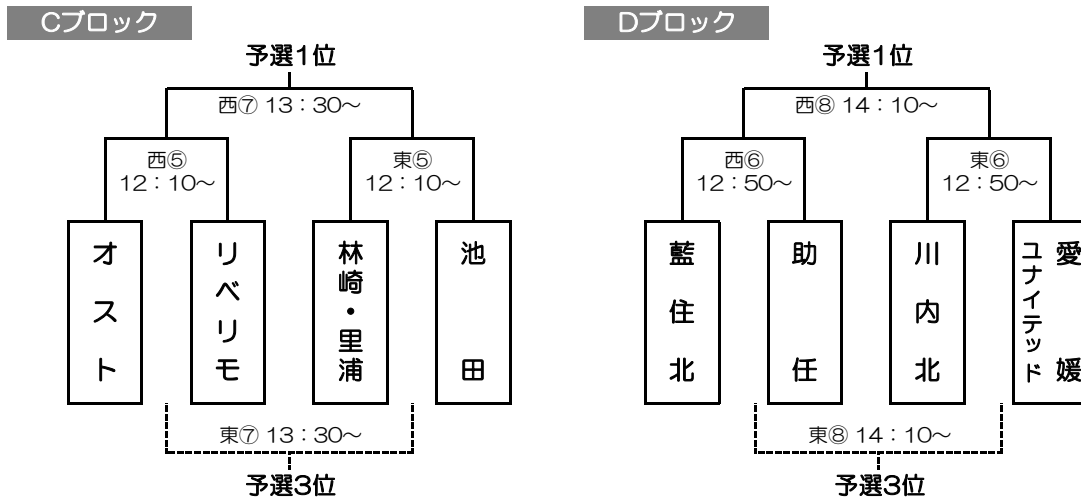
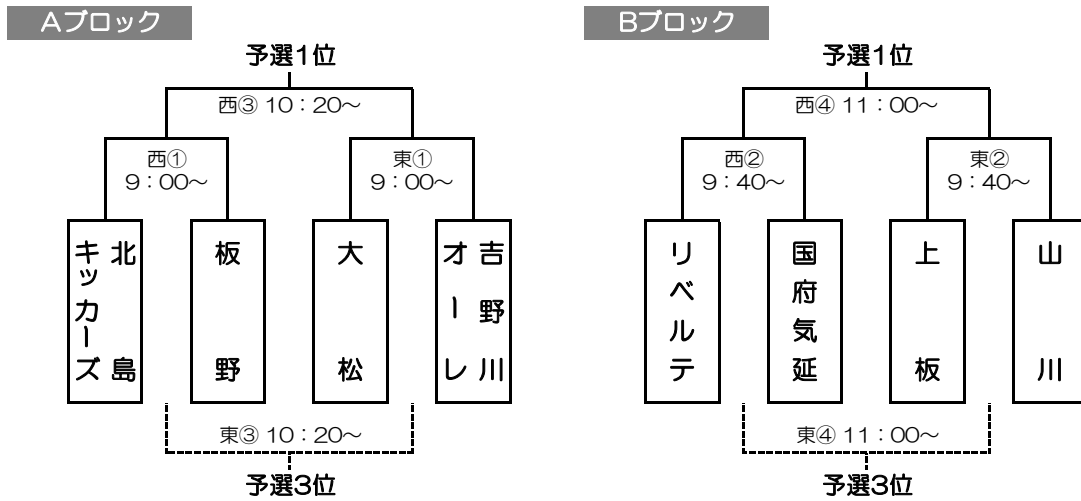
第28回大会 参加出場チーム

チーム	U-12	U-11	U-9
藍住西FC	○		
池田JFC		○	
石井サッカースポーツ少年団	○		○
FCオスト		○	
板野FC		○	
大松サッカー少年団		○	○
上板FC		○	○
川内北サッカースポーツ少年団		○	○
国府気延サッカークラブ		○	
助任SC		○	○
徳島FCリベリモ		○	○
林崎・里浦SS		○	
松茂スポーツ少年団サッカー部	○		○
山川少年サッカークラブ		○	
リベルテSC	○	○	
八万サッカークラブ	○		
鳴門第一サッカークラブ	○		
SC美馬インパルス	○		
吉野川オーレ		○	
藍住北サッカースポーツ少年団		○	
愛媛ユナイテッドFC		○	
北島FC	○		
北島キッカーズ		○	
北島SC			○

U-11 予選リーグ組合せ 8/19 (土) 大会1日目

徳島北高校グラウンド

Aブロック	Bブロック	Cブロック	Dブロック
北島キッカーズ	リベルテSC	FCオスト	藍住北SSS
板野FC	上板FC	林崎・里浦SS	助任SC
大松FC	国府気延	FCリバリモ	川内北SSS
吉野川オーレ	山川	池田JFC	愛媛ユナイテッドFC



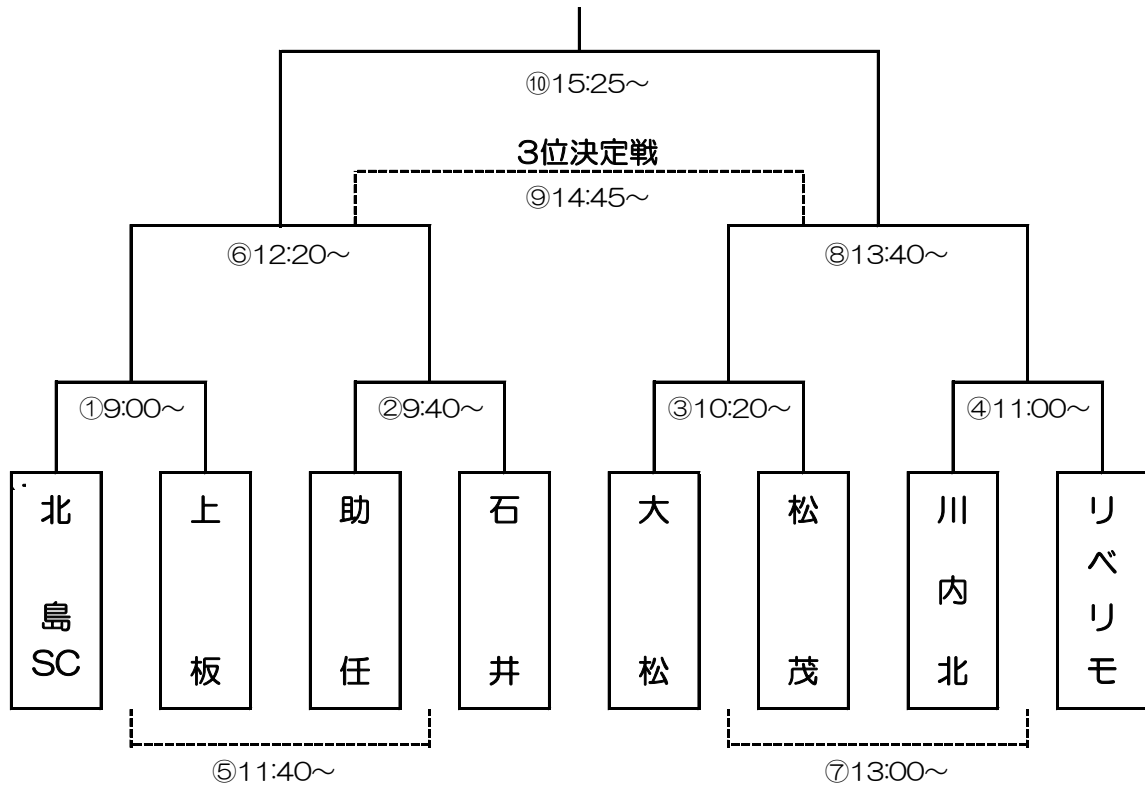
8/19(土) U-11 予選リーグ試合時間表

徳島北高校 西側コート				徳島北高校 東側コート			
試合	時間	チーム	主・副審	試合	時間	チーム	主・副審
西①	9:00 - 9:35	北島キッカーズ - 板野FC	A 相互審判	東①	9:00 - 9:35	大松FC - 吉野川オーレ	A 相互審判
西②	9:40 - 10:15	リベルテSC - 国府気延	B 相互審判	東②	9:40 - 10:15	上板FC - 山川	B 相互審判
西③	10:20 - 10:55	西①勝 - 東①勝	A 相互審判	東③	10:20 - 10:55	西①負 - 東①負	A 相互審判
西④	11:00 - 11:35	西②勝 - 東②勝	B 相互審判	東④	11:00 - 11:35	西②負 - 東②負	B 相互審判
	11:45 - 12:00	開 会 式					
西⑤	12:10 - 12:45	FCオスト - FCリバリモ	C 相互審判	東⑤	12:10 - 12:45	林崎・里浦SS - 池田JFC	C 相互審判
西⑥	12:50 - 13:25	藍住北SSS - 助任SC	D 相互審判	東⑥	12:50 - 13:25	川内北SSS - 愛媛ユナイテッドFC	D 相互審判
西⑦	13:30 - 14:05	西⑤勝 - 東⑤勝	C 相互審判	東⑦	13:30 - 14:05	西⑤負 - 東⑤負	C 相互審判
西⑧	14:10 - 14:45	西⑥勝 - 東⑥勝	D 相互審判	東⑧	14:10 - 14:45	西⑥負 - 東⑥負	D 相互審判

U-9 町長杯トーナメント組合せ 8/19(土)

北島中学校グラウンド

決勝戦



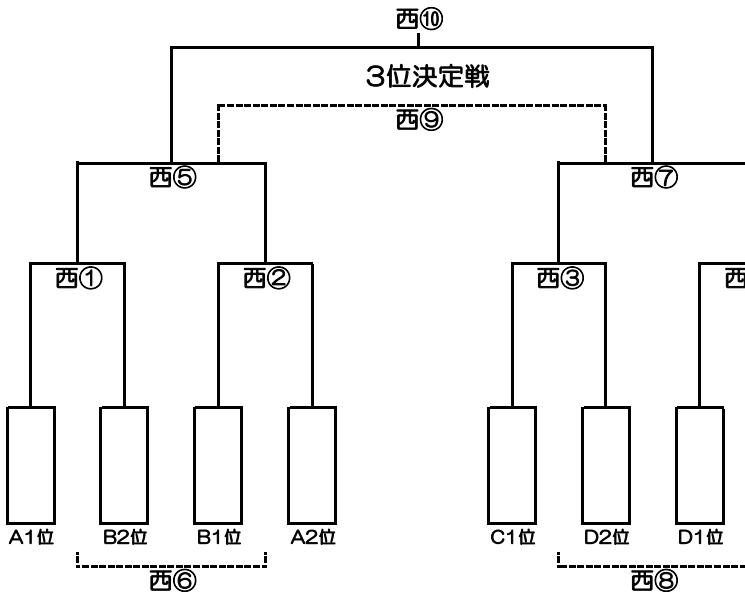
8/19(土) U-9町長杯トーナメント試合時間表

試合	時間	チーム	主審
①	9:00 ~ 9:35	北島SC - 上板	相互審判
②	9:40 ~ 10:15	助任 - 石井	相互審判
③	10:20 ~ 10:55	大松 - 松茂	相互審判
④	11:00 ~ 11:35	川内北 - リベリモ	相互審判
⑤	11:40 ~ 12:15	①の負け - ②の負け	相互審判
⑥	12:20 ~ 12:55	①の勝ち - ②の勝ち	相互審判
⑦	13:00 ~ 13:35	③の負け - ④の負け	相互審判
⑧	13:40 ~ 14:15	③の勝ち - ④の勝ち	相互審判
⑨	14:45 ~ 15:20	⑥の負け - ⑧の負け	相互審判
⑩	15:25 ~ 16:00	⑥の勝ち - ⑧の勝ち	本部
	16:15 ~	表彰式	

U-11 決勝トーナメント組合せ 8/20 (日) 大会2日目

徳島北高校グラウンド

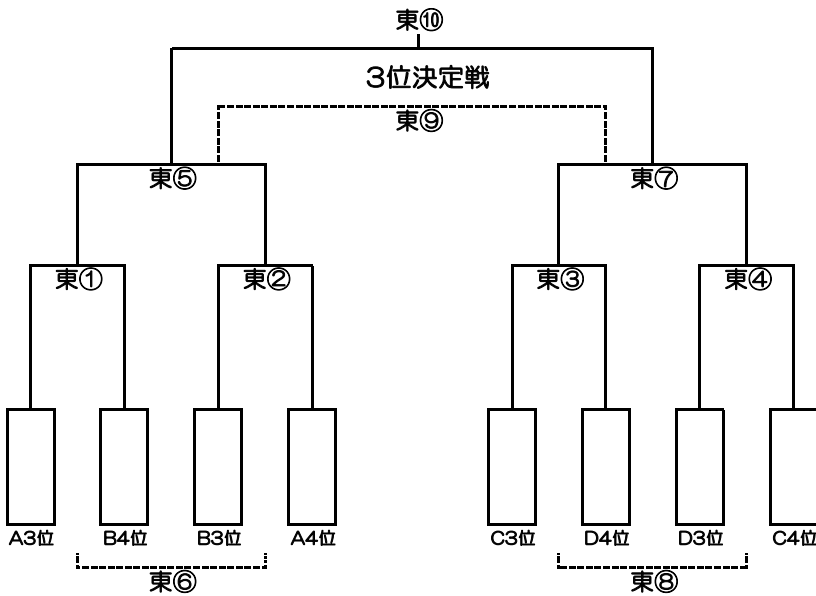
町長杯決勝戦



決勝トーナメント試合時間表

西コート	時間	チーム	主・副審
西①	9:00~ 9:35	A1 - B2 () - ()	相互審判
西②	9:40~10:15	B1 - A2 () - ()	相互審判
西③	10:20~10:55	C1 - D2 () - ()	相互審判
西④	11:00~11:35	D1 - C2 () - ()	相互審判
西⑤	11:40~12:15	西①勝 - 西②勝 () - ()	相互審判
西⑥	12:20~12:55	西①負 - 西②負 () - ()	相互審判
西⑦	13:00~13:35	西③勝 - 西④勝 () - ()	相互審判
西⑧	13:40~14:15	西③負 - 西④負 () - ()	相互審判
西⑨	3位決定戦 14:20~14:55	西⑤負 - 西⑥負 () - ()	相互審判
西⑩	決勝 15:00~15:35	西⑤勝 - 西⑦勝 () - ()	本部
	15:50~	表彰式	

チューリップ杯決勝戦



東コート	時間	チーム	主・副審
東①	9:00~ 9:35	A3 - B4 () - ()	相互審判
東②	9:40~10:15	B3 - A4 () - ()	相互審判
東③	10:20~10:55	C3 - D4 () - ()	相互審判
東④	11:00~11:35	D3 - C4 () - ()	相互審判
東⑤	11:40~12:15	東①勝 - 東②勝 () - ()	相互審判
東⑥	12:20~12:55	東①負 - 東②負 () - ()	相互審判
東⑦	13:00~13:35	東③勝 - 東④勝 () - ()	相互審判
東⑧	13:40~14:15	東③負 - 東④負 () - ()	相互審判
東⑨	3位決定戦 14:20~14:55	東⑤負 - 東⑥負 () - ()	相互審判
東⑩	決勝 15:00~15:35	東⑤勝 - 東⑦勝 () - ()	相互審判

会場駐車場やその他のお願い

A. 第1会場：徳島北高校

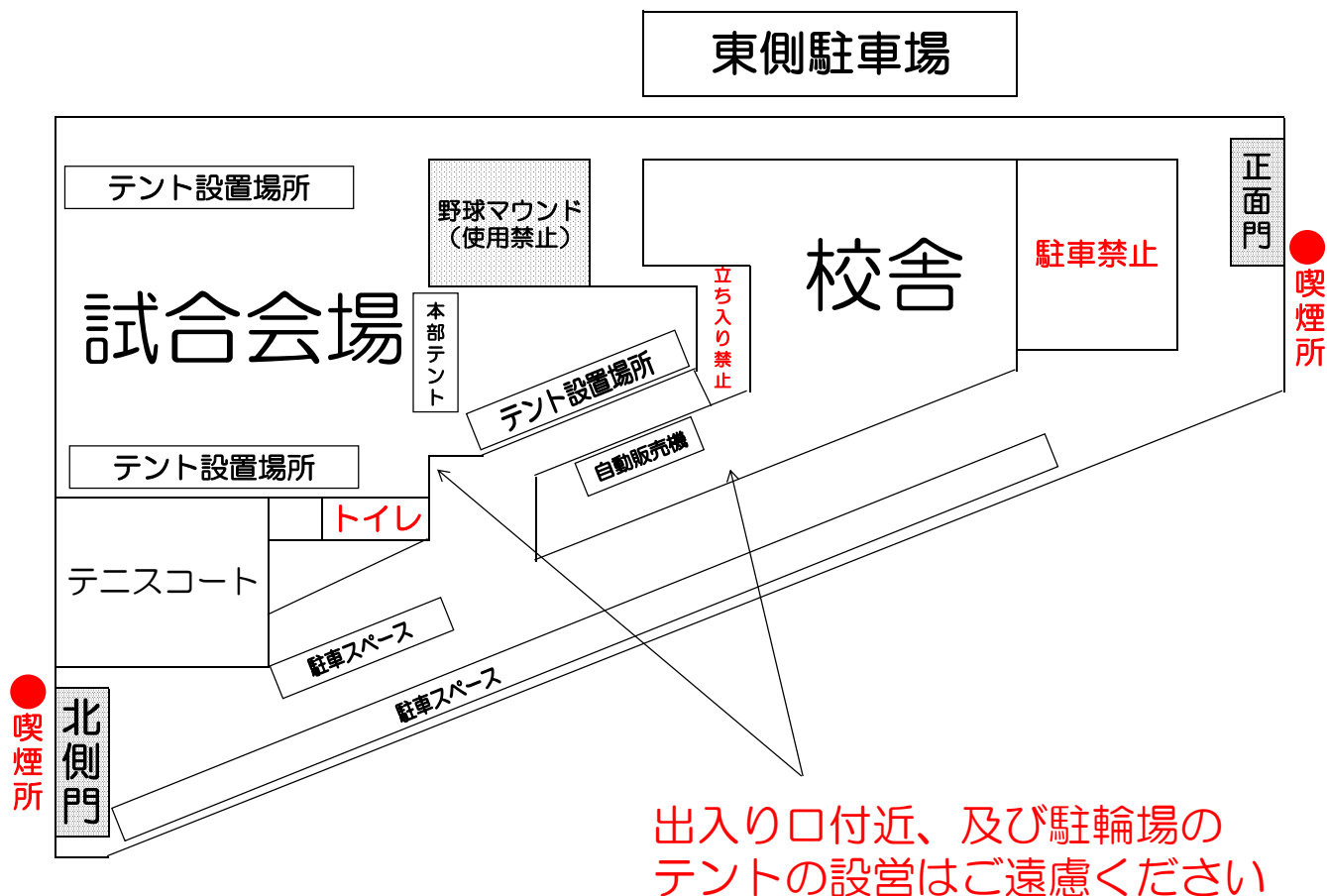
- ①学校敷地内駐車場及び学校東側の徳島北高校駐車場をご利用下さい。
- ②駐車場は**各チーム6台**に限らせて頂きます。
※駐車許可証をダッシュボード上に掲げて頂く事で管理させて頂きます。

B. 第2会場：北島中学校

- ①会場前の**北島町役場南側駐車場**をご利用下さい。
当日は一般の方も駐車しますので、できる限り乗り合わせてお越し下さい。
※校内工事のため**学校敷地内駐車場はご利用いただけません。**
※但し、荷物の搬入時のみ利用可能とします。
- ②駐車場は**各チーム6台**に限らせて頂きます。
※駐車許可証をダッシュボード上に掲げて頂く事で管理させて頂きます。

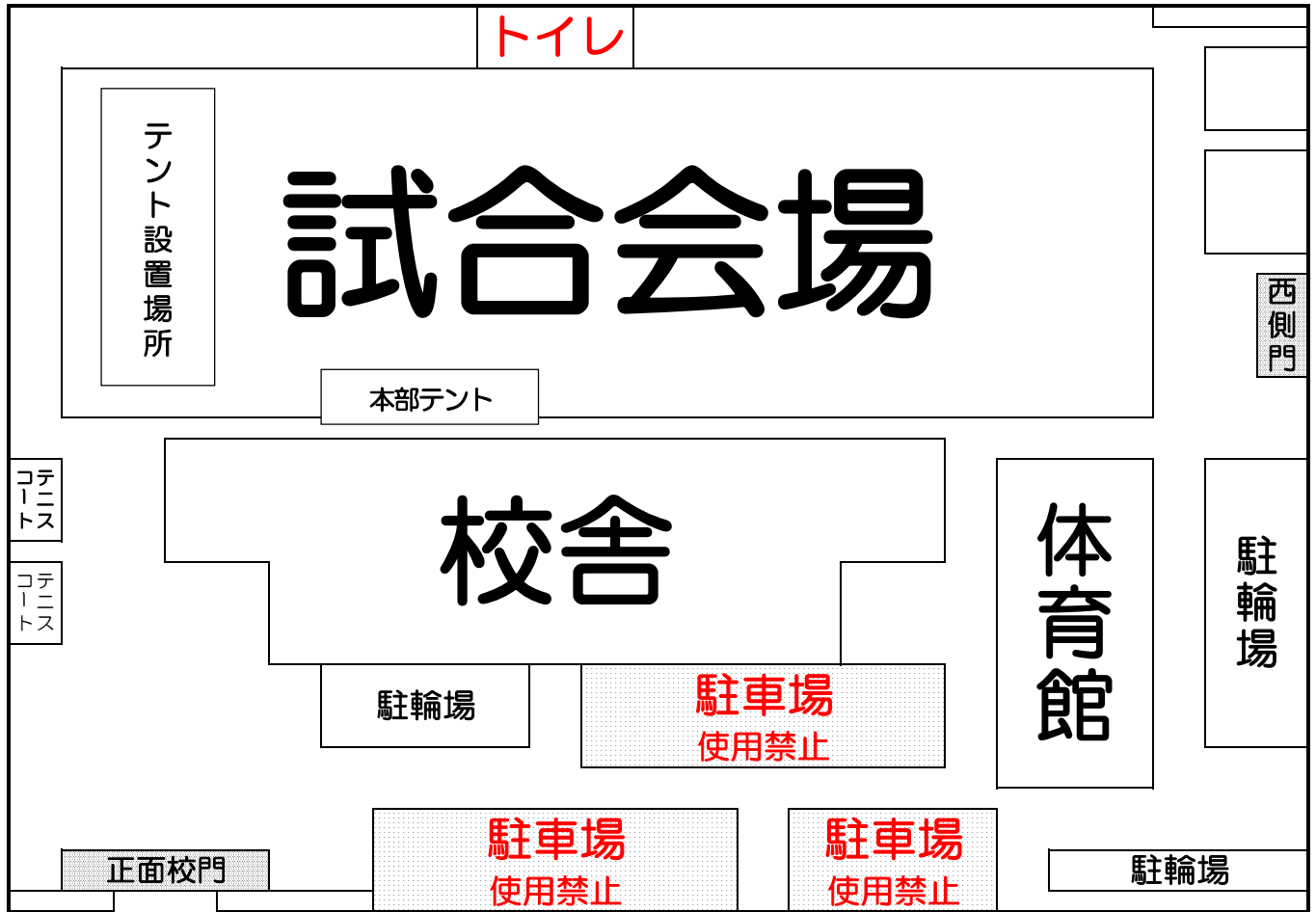
C. その他

- ①試合会場である学校敷地内は車内も含めて禁煙です。喫煙は必ず敷地外でお願いいたします。
- ②他の施設への駐車はご遠慮ください。
- ③移動中や駐車場での事故、盗難等のトラブルにつきましては、当方では責任は負えませんので
ご了承下さい。



お願い

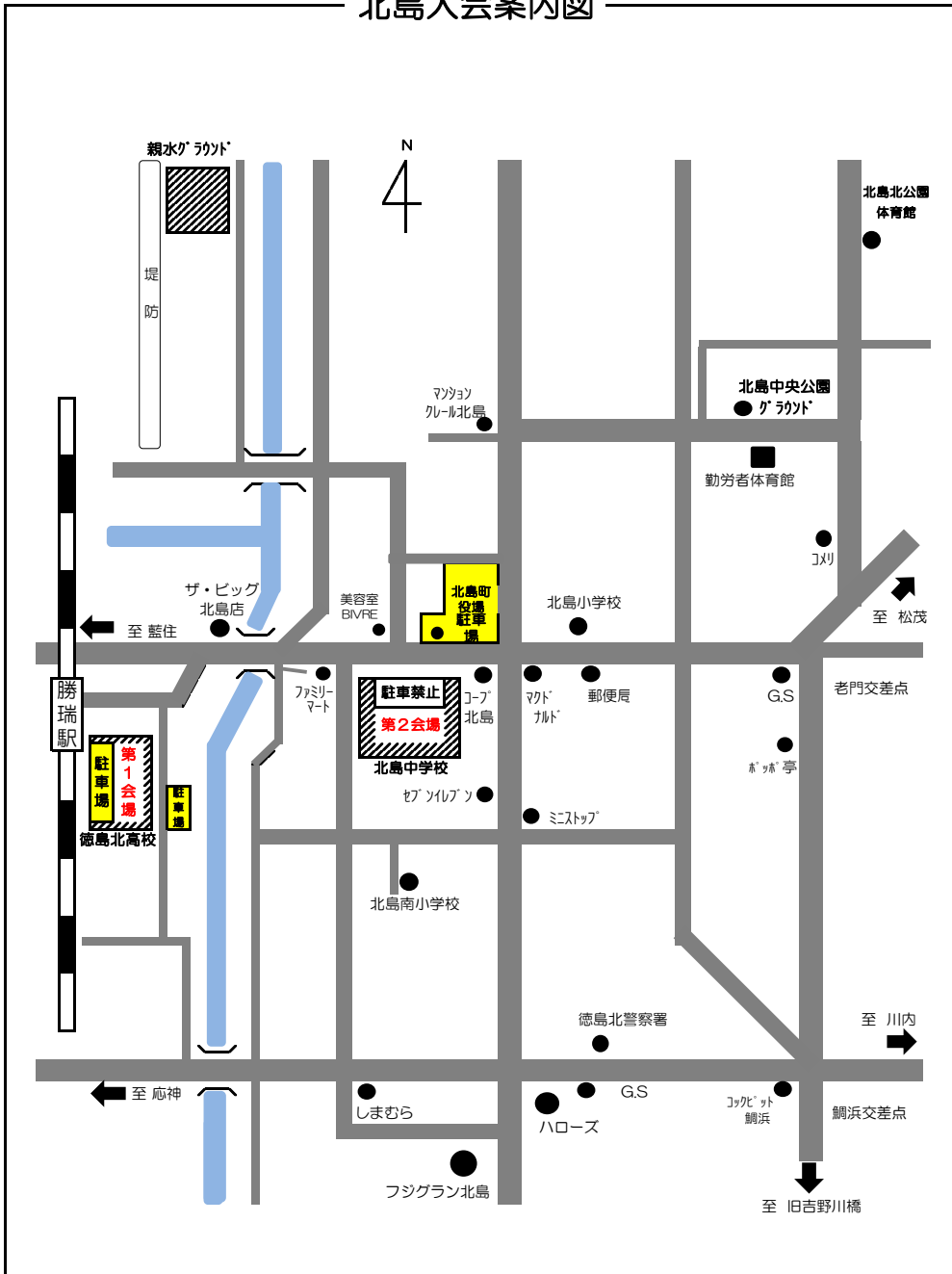
- ①学校敷地内は完全禁煙
- ②ゴミは各自お持ち帰り下さい
- ③校舎内への無断出入り禁止
- ④テントはグラウンド指定場所へ設置



お願い

- ①学校敷地内は完全禁煙
- ②ゴミは各自お持ち帰り下さい
- ③校舎内への無断出入り禁止
- ④テントはグラウンド指定場所へ設置

北島大会案内図



徳島北高校・北島中学校の敷地内は全て**禁煙**です。
ご協力お願い致します。

